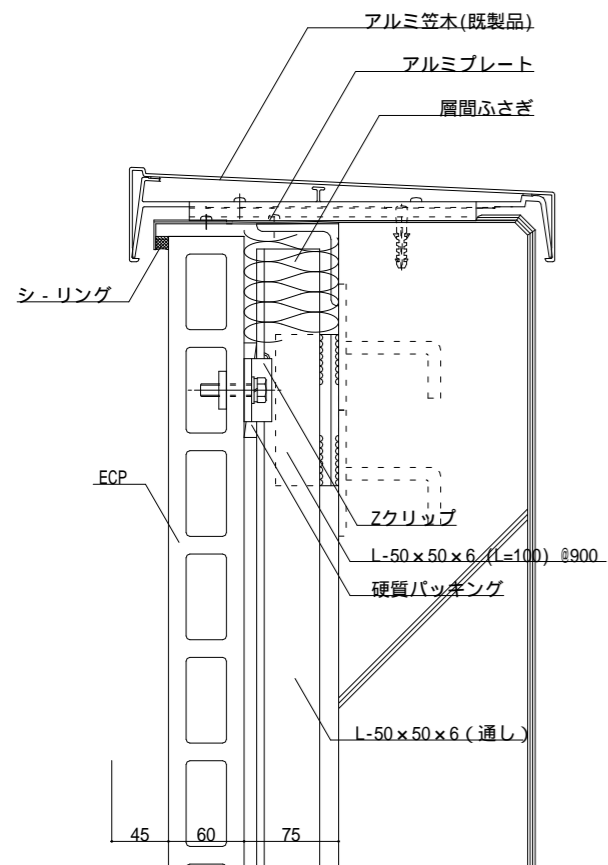
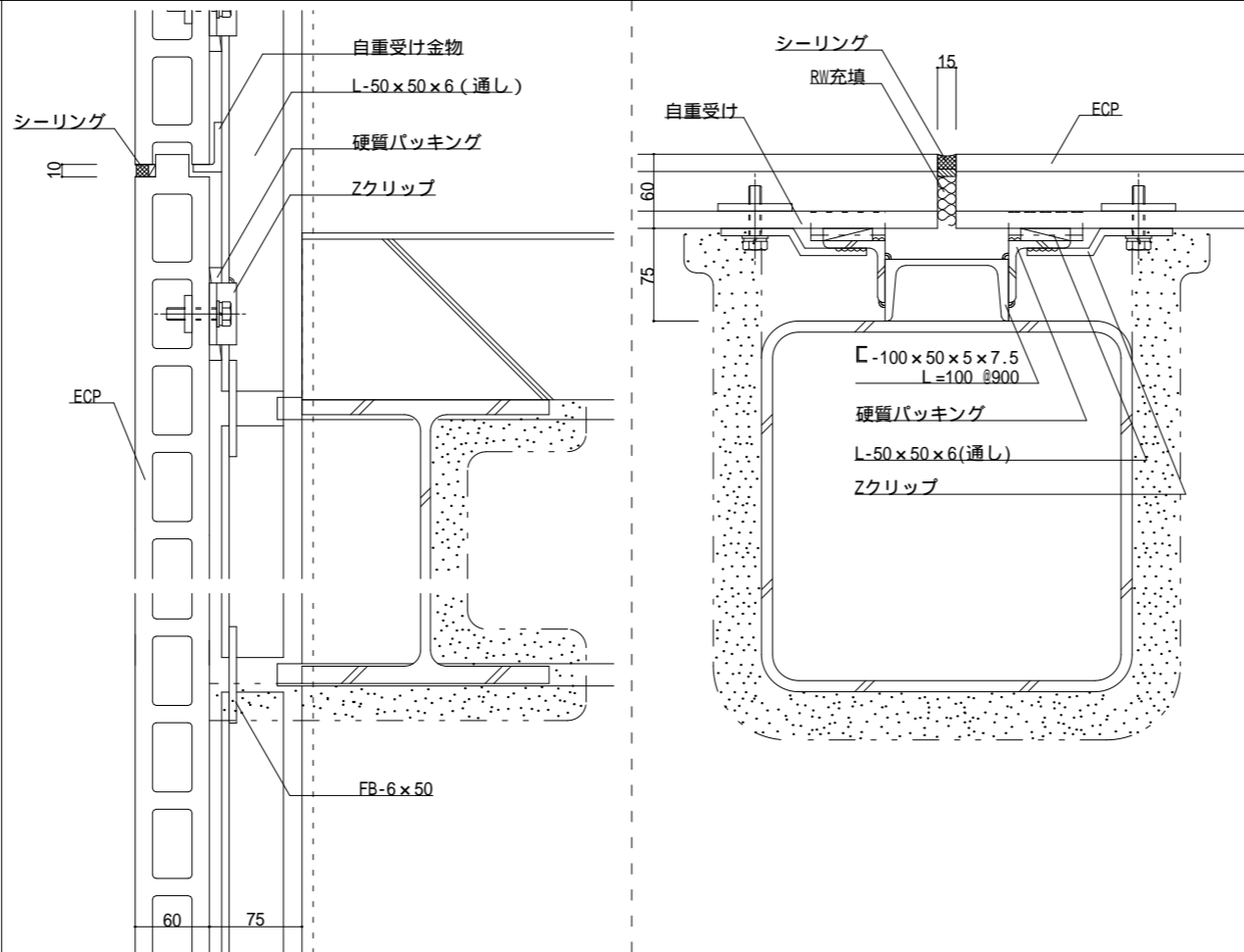


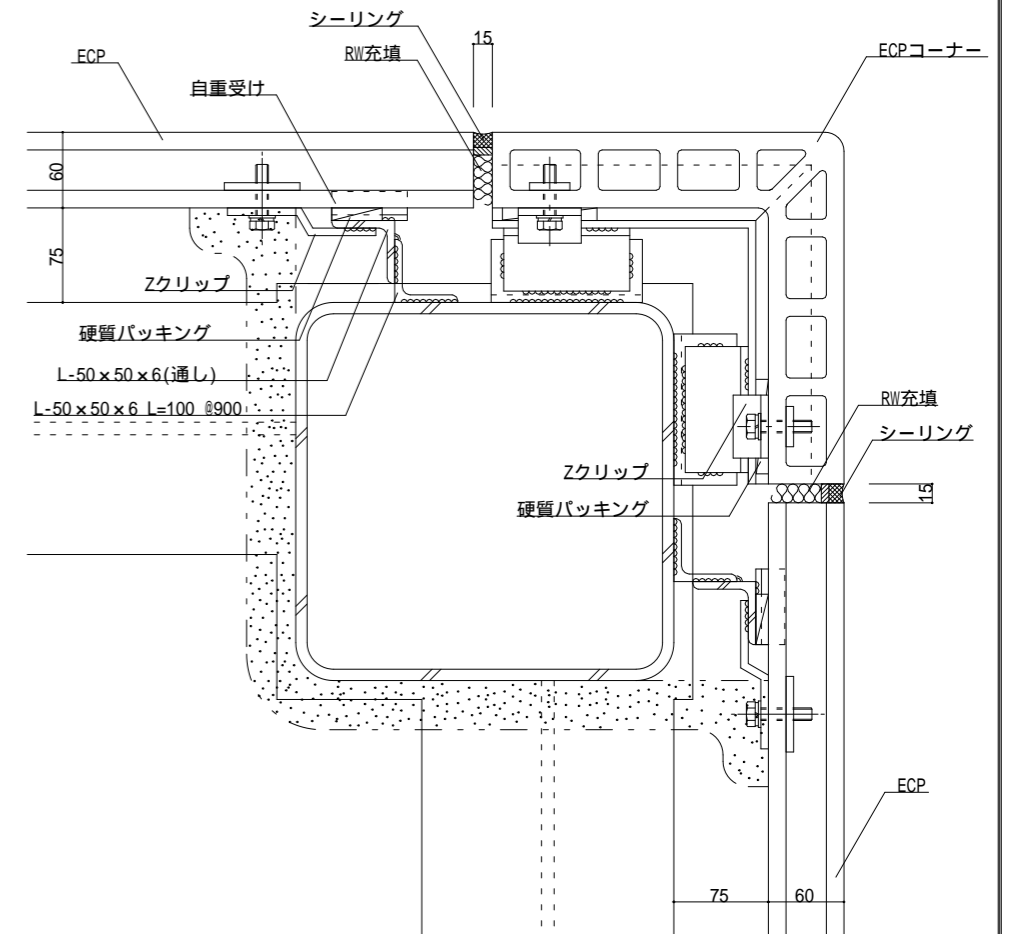
笠木部垂直断面詳細図



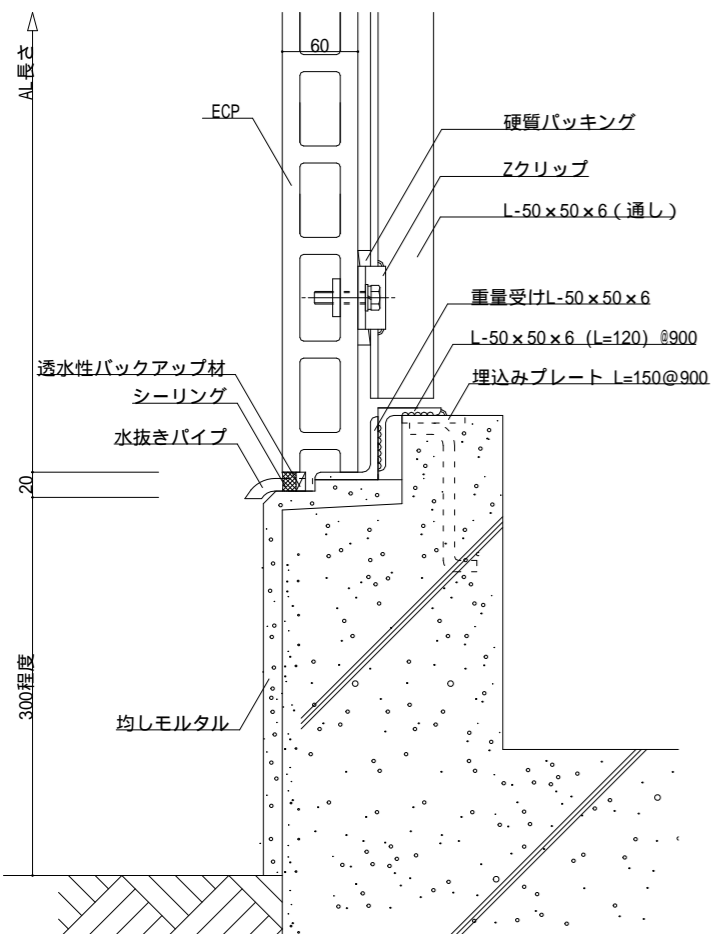
中間部垂直・水平断面詳細図



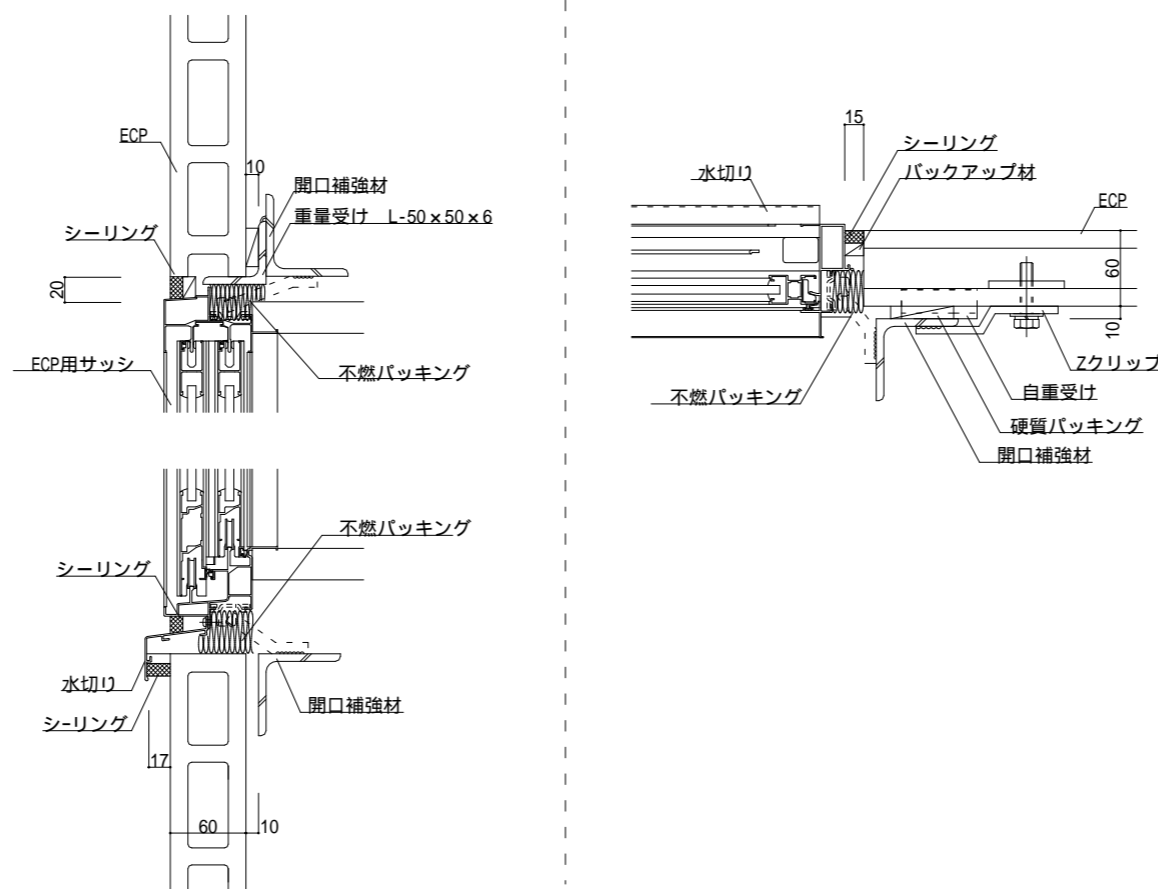
等辺L型コナ部詳細図



下部垂直断面詳細図



開口部垂直・水平断面詳細図



サッシメーカーの耐火認定仕様による

45度コナ部詳細図

